

Double Block & Bleed Valve

双锁泄放阀门



Fully safe isolation of lines during maintenance

维护期间线路安全切断

Applications :

Double locking valve for safe isolation of dangerous fluid lines.
(acids, high pressure steam, ...)

Fluid line isolation & bleeding before maintenance on pipes.

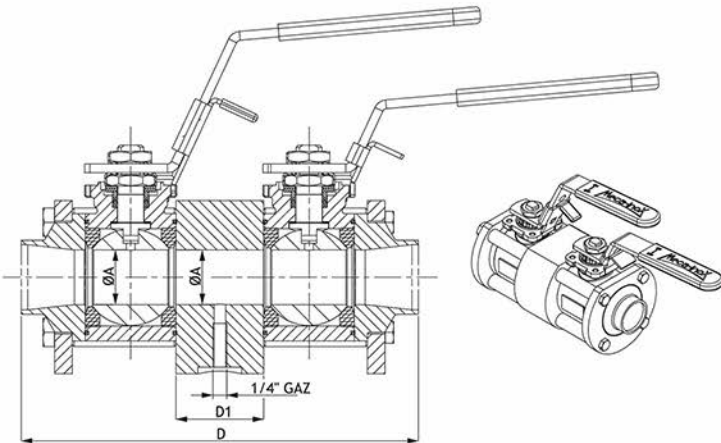
产品应用 :

双锁泄放阀用于安全切断危险液体线路。
(酸, 高压蒸汽, ...)

管理维护前的介质切断 & 泄放。

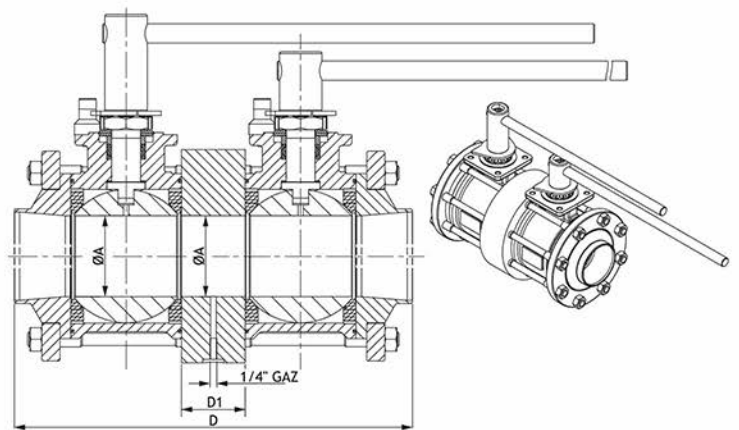
PS4 DBB

DN15 到 DN50 | Size 1/2" to 2"



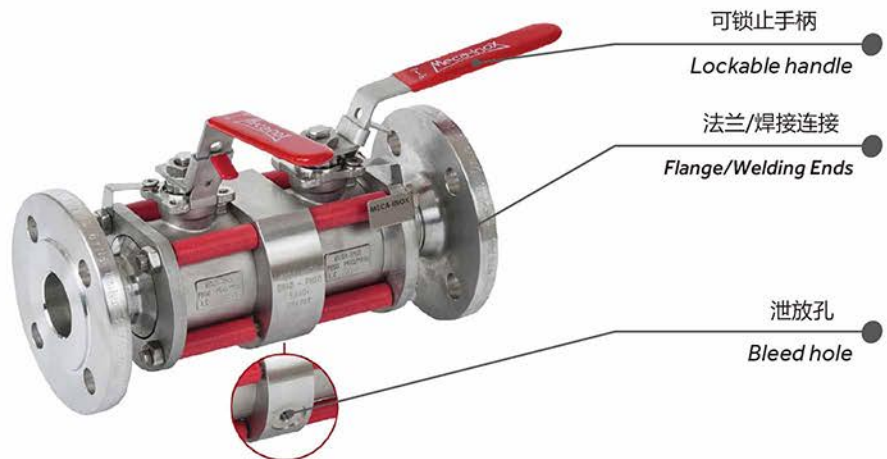
尺寸及连接端类型
根据客户需求

DN65 到 DN100 | Size 2" 1/2 to 4"



Dimensions & type of connection
according to customer needs

尺寸 Size	ØA	D	D1
15	1/2"	124.4	30
20	3/4"	151.6	35
25	1"	181.4	40
32	1"1/4	198.2	40
40	1"1/2	213.8	40
50	2"	281	60
65	2"1/2	324	60
80	3"	374	60
100	4"	415	60



Solutions :

On request :
 Other materials:
 316L, 304L, 904L, Alloy C22, Carbon Steel.
 Cavity fillers.
 Bleed valve.
 Actuated version (mixed possible).

解决方案 :

定制化设计 :
 其他材质 :
 316L, 304L, 904L, Alloy C22, 碳钢。
 包覆阀座。
 泄放阀。
 执行机构 (可采用多种混合操作形式)。