

# Tank Bottom Valve

## 罐底阀



**Welded valve without retention volume**

**直接罐底焊接，无残留区域**

### **Applications :**

The mixing operation request optimum fluid stirring. In a closed volume (chemical reactor, tank,...) any "dead zone" will reduce mixing quality and will create heterogeneous fluid.

Tank & Reactor direct fitting  
(bottom & Injection).

Main markets : Pharma, Food & Drink,  
Chemistry.

### **产品应用:**

介质混合工艺需要最优的流体搅拌效果。  
在一个密闭的空间（反应釜，储罐等），任何的  
“死区”都会降低混合物的品质和均匀度。

可直接适配于储罐和反应釜（罐底 & 加注端）。

主要市场：医药，食品 & 饮料，化工。

## PS4 FCSZ

### Tank bottom valve without retention area

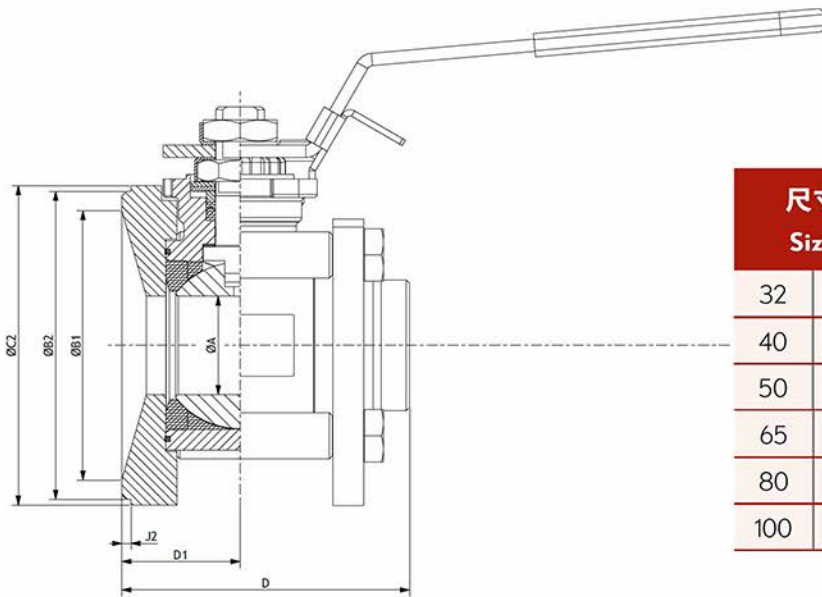
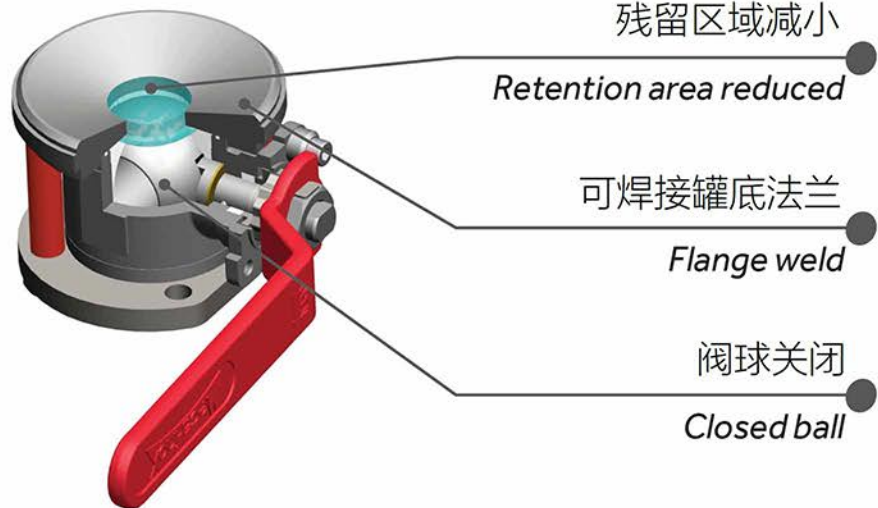
Size 1"1/4 to 4"

Valve mounted with cavity fillers

### 罐底阀，无残留区域

DN 32 到 DN 100

带包覆阀座



尺寸 Size	ØA	ØB1	ØB2	ØC2	D	D1	J2	
32	1"1/4	32	87.5	100	103.7	93.4	38.4	3
40	1"1/2	38	98	110	117	99.5	42.4	4
50	2"	50	126	138	148	124.5	49.5	6
65	2"1/2	64	125	164.5	174.5	149.5	59.5	5
80	3"	76	167	190	198	170	65	4
100	4"	100	180	227	237	194	79	5

### Solutions:

The retention area of a PS4 FCSZ valve is **10 times smaller** than a standard valve with tank bottom pipping.

Example: the DN 32 retention area is only 4 ml.

Plastic parts in contact with the fluid: FDA.

Food Contact CE 1935 version, on request.

### 解决方案:

相对于传统的罐底T型管路结构，PS4 FCSZ 系列罐底阀的残留空间要减小10倍。

例如：DN32阀体的残留量仅为4ml。

与介质相连接的塑料部件：符合FDA认证。

食品接触 CE1935 版本，根据需求订制。